

EASYRACK

BMW S 1000 XR (2020-2023)

Art.Nr./Item-no.: **6616526 01 01** schwarz/black

BMW S 1000 XR (2024-)

Art.Nr./Item-no.: **6616538 01 01** schwarz/black

BMW M 1000 XR (2024-)

Art.Nr./Item-no.: **6616542 01 01** schwarz/black

ALURACK

BMW S 1000 XR (2020-2023)

Art.Nr./Item-no.: **6526526 01 01** schwarz/black

BMW S 1000 XR (2024-)

Art.Nr./Item-no.: **6526538 01 01** schwarz/black

BMW M 1000 XR (2024-)

Art.Nr./Item-no.: **6526542 01 01** schwarz/black



Mit Originalkoffer kombinierbar. Combinable with original side cases.

Inhalt

- 1x 700011525 Rohradapter links
- 1x 700011526 Rohradapter rechts
- 1x 700011527 Schraubensatz:
 - 2 Linsenschraube M8x50
 - 2 Zylinderschraube M8x55
 - 4 Zylinderschraube M6x20
 - 4 Zylinderschraube M6x12
 - 4 Viereck-Scheibe 20x20x ø6,4
 - 4 U-Scheibe Ø8,4
 - 4 U-Scheiben Ø6,4
 - 4 Selbstsichernde Mutter M6
 - 2 Gummitülle Ø22 (M29401)
 - 2 Aludistanz Ø22xØ9x35
 - 2 Aludistanz Ø22xØ9x30

Bei Bestellung eines Aluracks zusätzlich:

- 1x 700006881 Alurack
- 1x 700006882 TC-Bügel für Alurack
- 1x 700006883 Abdeckplatte für Rack

Bei Bestellung eines Easyracks zusätzlich:

- 1x 700008650 Easyrack
- 1x 700008647 Abdeckblende links
- 1x 700008648 Abdeckblende rechts

Content

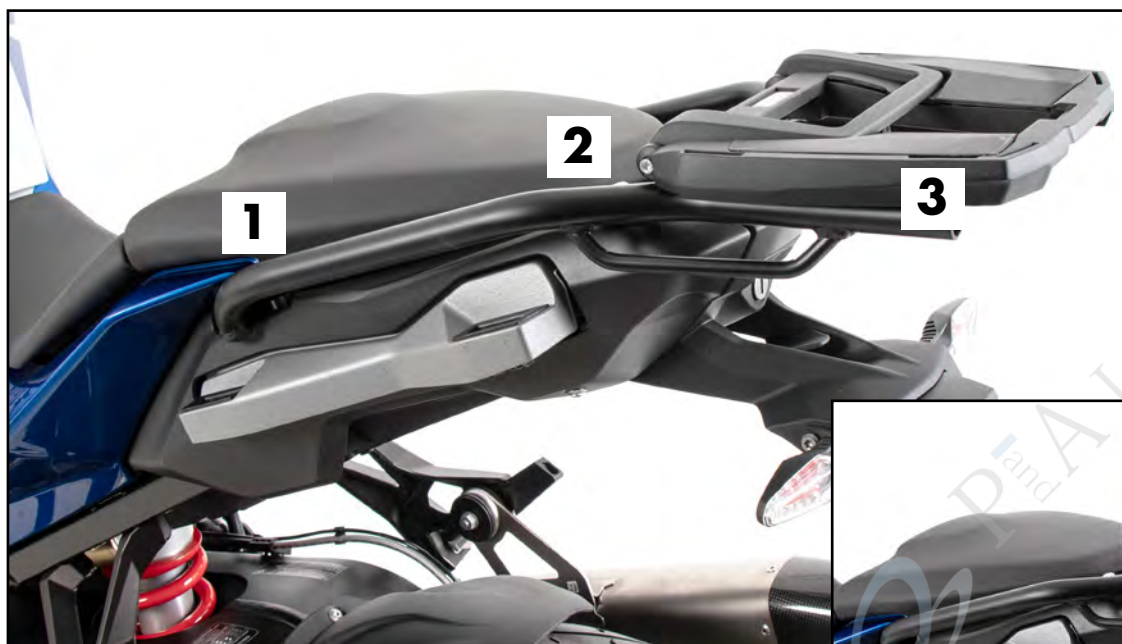
- 1x 700011525 Tube adapter left
- 1x 700011526 Tube adapter right
- 1x 700011527 Screw kit:
 - 2 Filister head screw M8x50
 - 2 Allen screw M8x55
 - 4 Allen screw M6x20
 - 4 Allen screw M6x12
 - 4 Special washer 20x20x ø6,4
 - 4 Washer Ø8,4
 - 4 Washer Ø6,4
 - 4 Self lock nut M6
 - 2 Rubber grommet Ø22 (M29401)
 - 2 Alu spacer Ø22xØ9x35
 - 2 Alu spacer Ø22xØ9x30

When ordering a Alurack:

- 1x 700006881 Alurack
- 1x 700006882 Bow for Alurack
- 1x 700006883 Plastic cover for rack

When ordering a Easyrack:

- 1x 700008650 Easyrack
- 1x 700008647 Plastic cover left
- 1x 700008648 Plastic cover right



Easyrack

Alurack



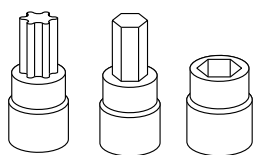
Wichtig / Important:

Beachten Sie die in Ihrem Land geltenden Zulassungsbestimmungen.
Für den Bereich der BRD gilt: Ein Eintrag in die Fahrzeugpapiere ist nicht erforderlich.

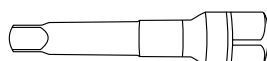
Wir empfehlen, die Montage in einer Fachwerkstatt durchführen zu lassen. Bei der Montage, alle zugänglichen Schrauben vorerst nur locker andrehen, sodass eine spannungsfreie Montage gewährleistet wird. Beim Anziehen der Schrauben, Anzugsmomente beachten.

We recommend having the installation carried out in a professional workshop. During installation, tighten all accessible screws loosely at first to ensure tension-free installation. When tightening the screws, observe the tightening torques.

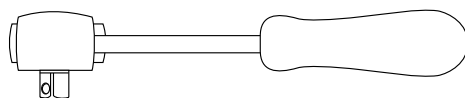
Benötigte Werkzeuge / Required tools



Set



Verlängerung/extension

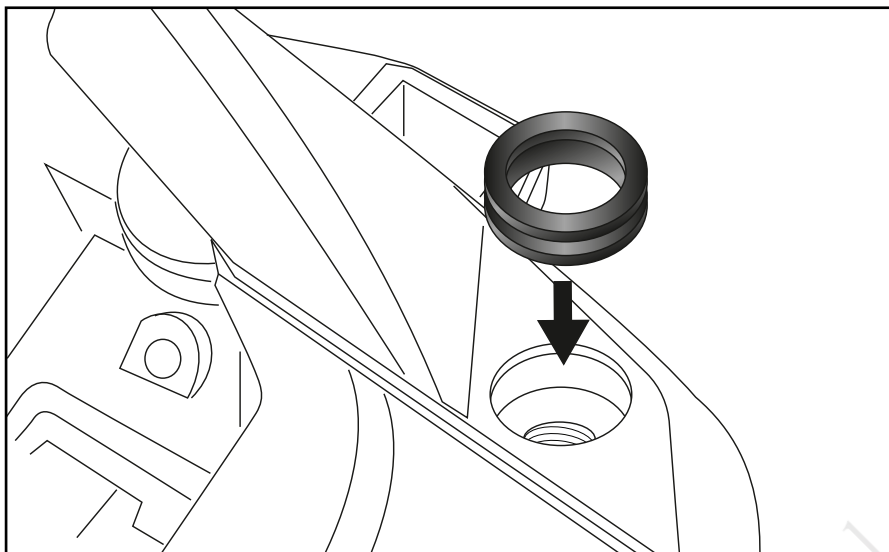


Ratsche/Ratchet

Vorbereitende Maßnahmen / Preparatory actions

Sitzbank entfernen. Die beiden innenliegenden Schrauben der Verkleidung entfernen und diese etwas zur Seite ziehen (ist nur gesteckt). Soziushaltegriff entfernen, dieser entfällt. Hinten die Gummitüllen in die Verkleidung fügen.

Remove the seat. Remove the two inner screws of the fairing and pull it slightly to the side (it is only plugged in). Remove the pillion grip, it is no longer needed. Insert the rubber grommets in the rear of the fairing.



Vorbereitung des Aluracks:

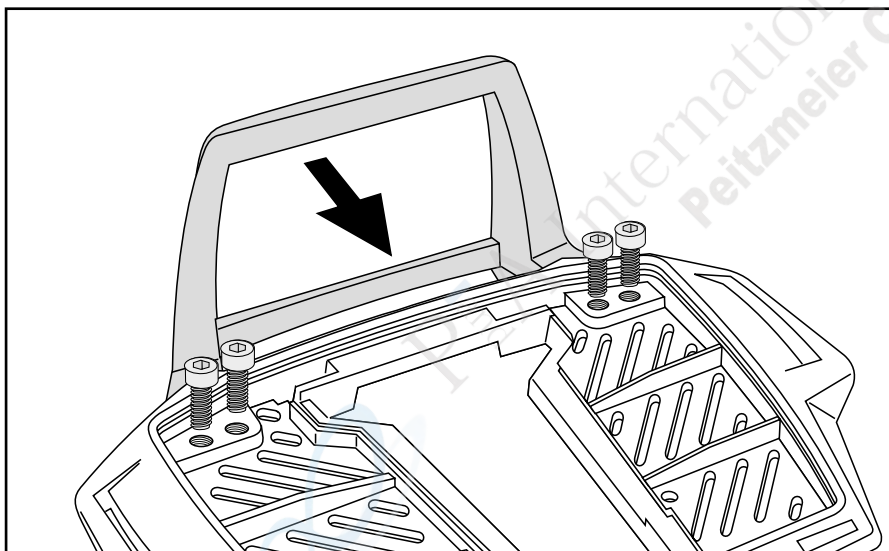
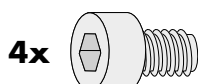
Den beiliegenden TC-Bügel mit den Zylinderschrauben M6x12 hinten unter dem Alurack verschrauben.

Der TC-Bügel ist nur bei Anbringung eines Hepco & Becker Topcases erforderlich.

Preparing of the Alurack:

Fix the bow to the rack with allen screws M6x12.

The bow is needed in use with a Hepco & Becker Top case only.



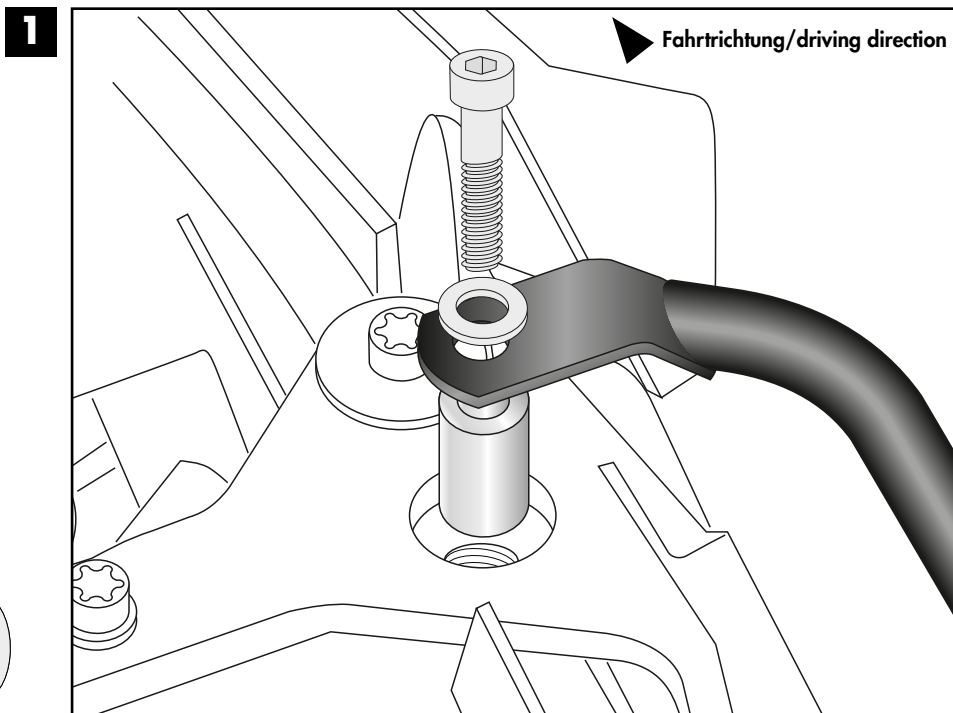
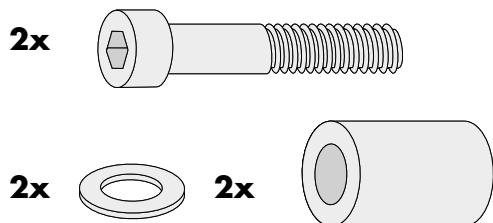
Montageanleitung / Installation Instruction

Montage der Rohradapter vorne rechts/links:

Mit der Zylinderschraube M8x55 sowie U-Scheibe Ø8,4. Zwischen Lasche und Rahmen die Aludistanz Ø22xØ9x35 fügen.

Fastening of the tube adapters front right/left:

With allen screw M8x55 and washer Ø8,4. Insert the alu spacer Ø22xØ9x35 between the bracket and the frame.

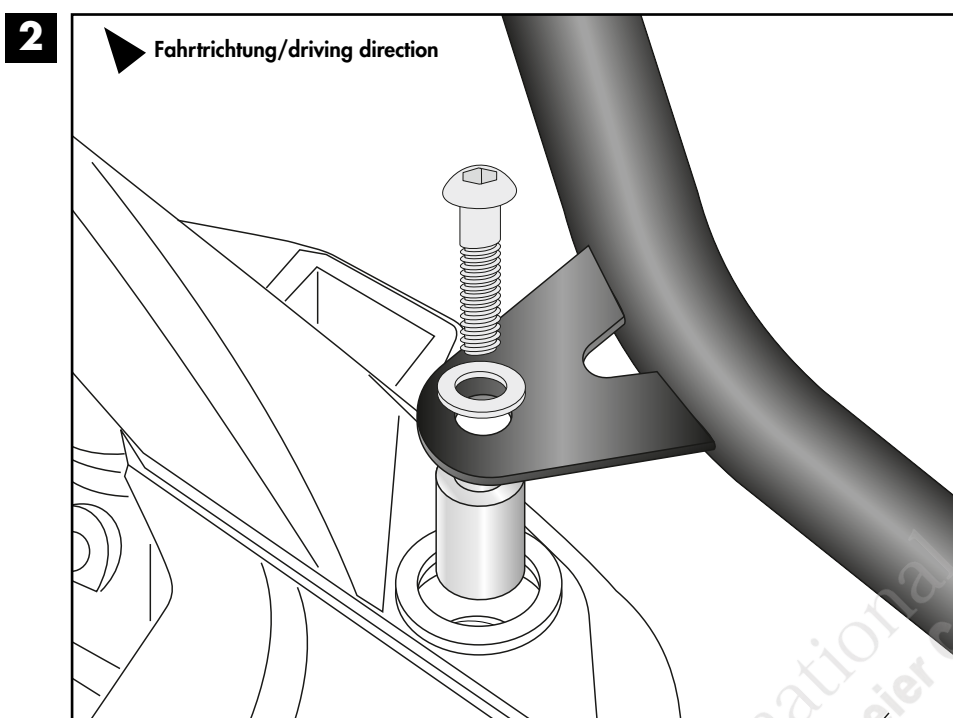
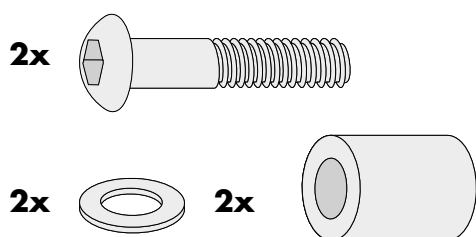


Montage der Rohradapter hinten rechts/links:

Mit der Linsenschraube M8x50 sowie U-Scheibe Ø8,4. Zwischen Lasche und Rahmen die Aludistanz Ø22xØ9x30 fügen.

Fastening of the tube adapters rear right/left:

With filister head screw M8x50 and washer Ø8,4. Insert the alu spacer Ø22xØ9x30 between the bracket and the frame.



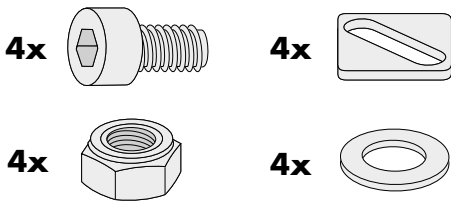
Montageanleitung / Installation Instruction

Montage des Easyracks:

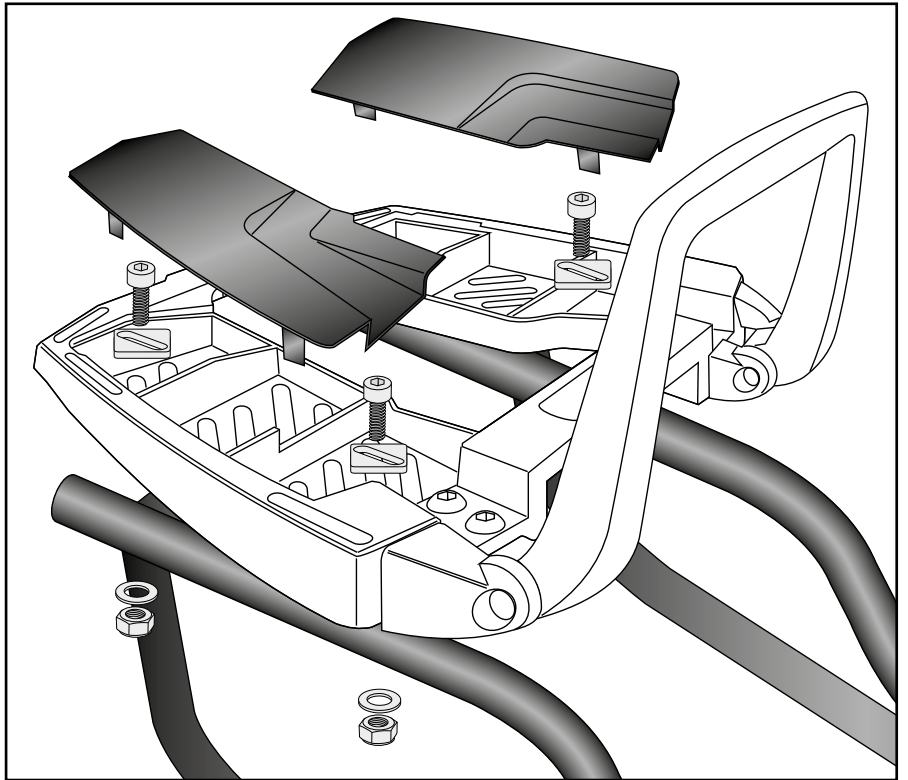
Das Easyrack wird mit den Zylinderschrauben M6x20, den Viereck-Scheiben 20x20xø6,4, den U-Scheiben ø6,4 und den selbstsichernden Muttern M6 auf den Rohradaptern verschraubt. Anschließend Kunststoffabdeckungen montieren.

Fastening of the Easyrack:

On the tube adapters.
Use allen screws M6x20 and special washers 20x20xØ6,4. Secure with washers ø6,4 and self-lock nuts M6. Mount the plastic covers.



3

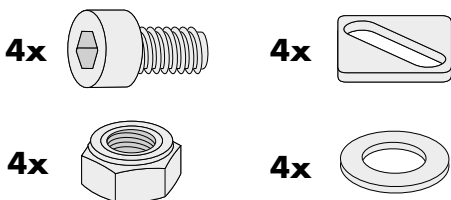


Montage des Aluracks:

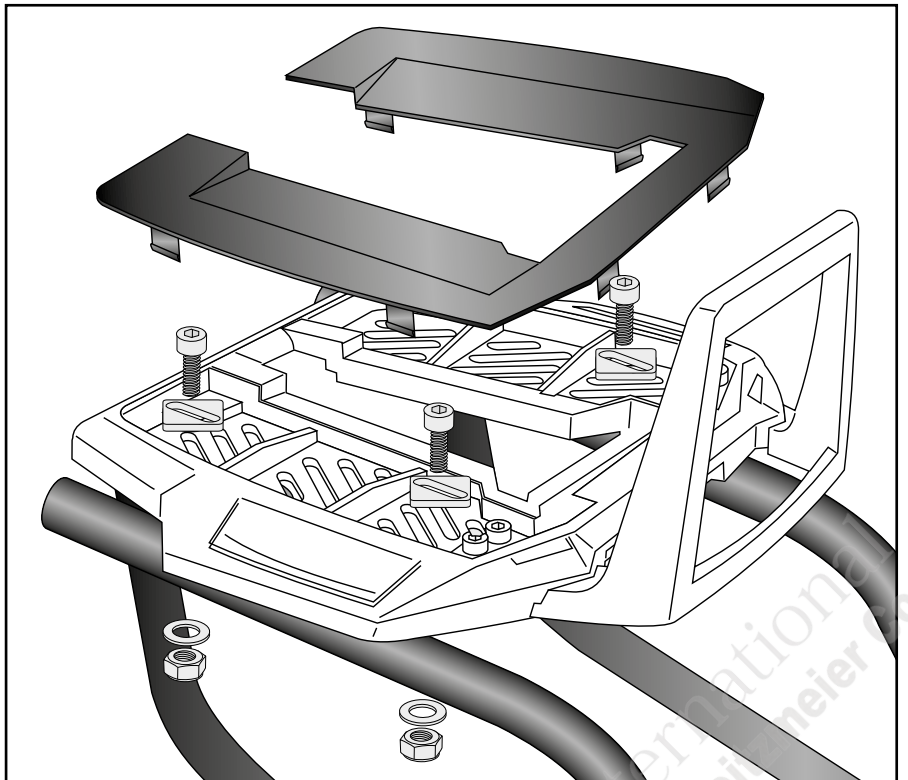
Das Alurack wird mit den Zylinderschrauben M6x20, den Viereck-Scheiben 20x20xø6,4, den U-Scheiben ø6,4 und den selbstsichernden Muttern M6 auf den Rohradaptern verschraubt. Anschließend Kunststoffabdeckung montieren.

Fastening of the Alurack:

On the tube adapters.
Use allen screws M6x20 and special washers 20x20xØ6,4. Secure with washers ø6,4 and self-lock nuts M6. Mount the plastic cover.



4



Achtung / Attention:

Nach der Montage alle Verschraubungen auf festen Sitz kontrollieren! Abgebaute Teile wieder montieren. Bitte beachten Sie unsere beigefügten Serviceinformationen.

Control all screw connections after the assembling for tightness! Reassemble the dismantled parts. Please notice our enclosed service information.

Weiteres Zubehör für dieses Modell auf www.hepco-becker.de / More accessories for this model see www.hepco-becker.de

HEPCO&BECKER GmbH | An der Steinmauer 6 | 66955 Pirmasens | Germany | Tel. +49 6331 1453100 | Fax: +49 6331 1453 120 | Mail: vertrieb@hepco-becker.de